

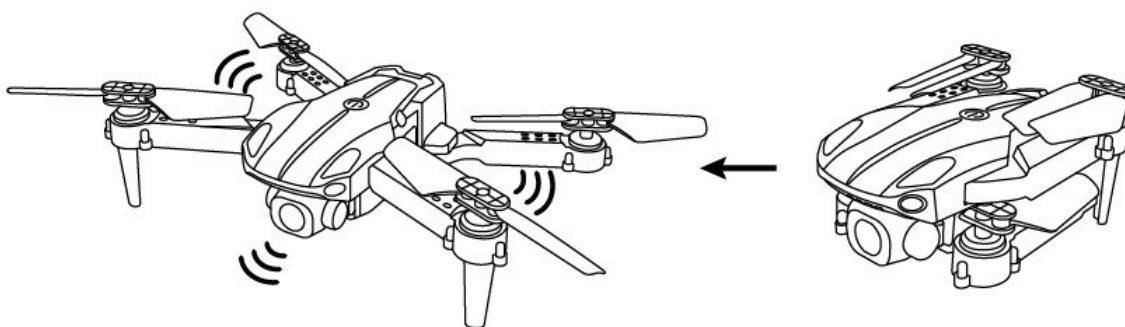
Manual de Instrucțiuni

Versiunea 1.0 RO

● Plierea brațelor

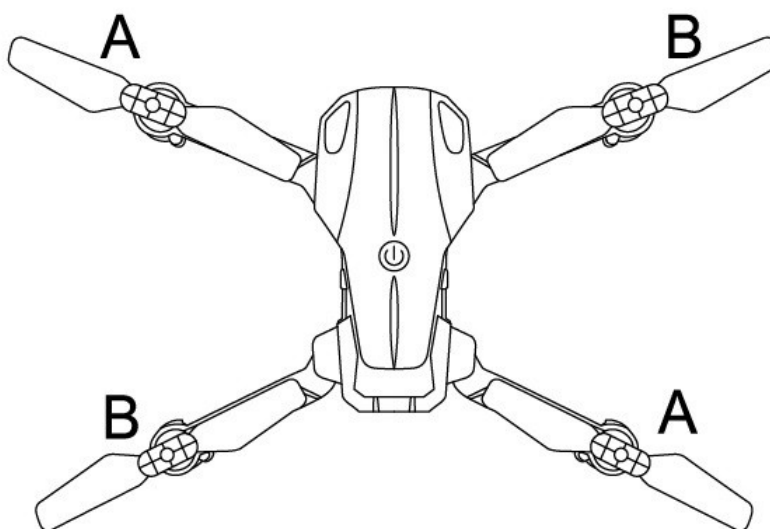


În treptele de viteză 2 și 3, funcția de evitare automată a obstacolelor este dezactivată.



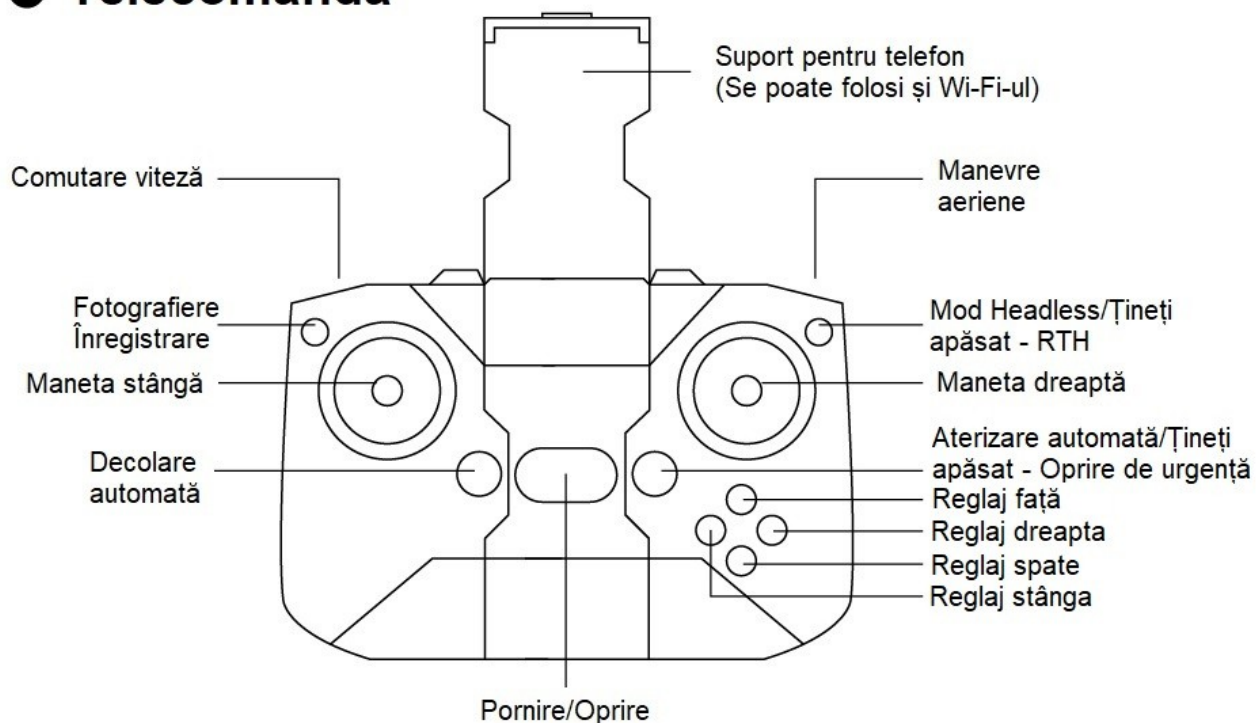
Înainte de a folosi drona, montați apărătorile pentru siguranța dumneavoastră și a celor din jur.

● Montarea elicelor

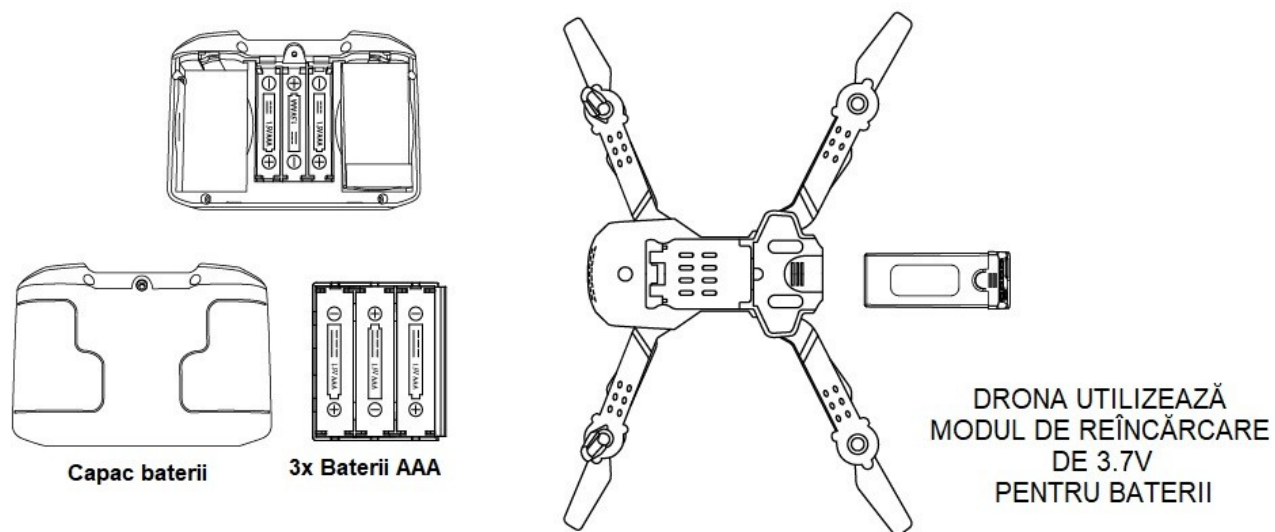


Montați elicele ordinea corespunzătoare pentru a vă asigura că drona va putea funcționa normal în timpul zborului.

● Telecomanda



● Montarea bateriilor în telecomandă și dronă



1. Please do not mix old and new batteries together
2. Please do not mix different types of batteries together
3. Please replace the battery when the low voltage prompts
4. Please remove the battery if not playing for a long time

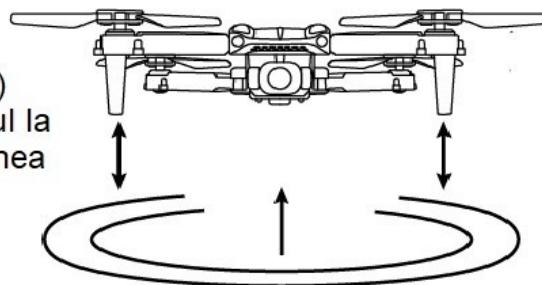
● Încărcarea bateriilor

1. Scoateți bateria din dronă
2. Legați bateria la cablul USB
3. Introduceți cablul USB la portul USB de la calculator sau încărcător. Lumina roșie se va aprinde.
4. Durata de încărcare este de 120 de minute. Lumina roșie se stinge când este încărcată complet.

Indicații: Scoateți bateria de la încărcare când este încărcată complet.
Lumina aprinsă: se încarcă
Lumina stinsă: este încărcată

● Menținerea altitudinii

După utilizarea manetei de accelerație (stângă) pentru a ridica/coborî drona în aer, dați drumul la manetă, drona își va menține automat altitudinea după ce dați drumul la manetă.

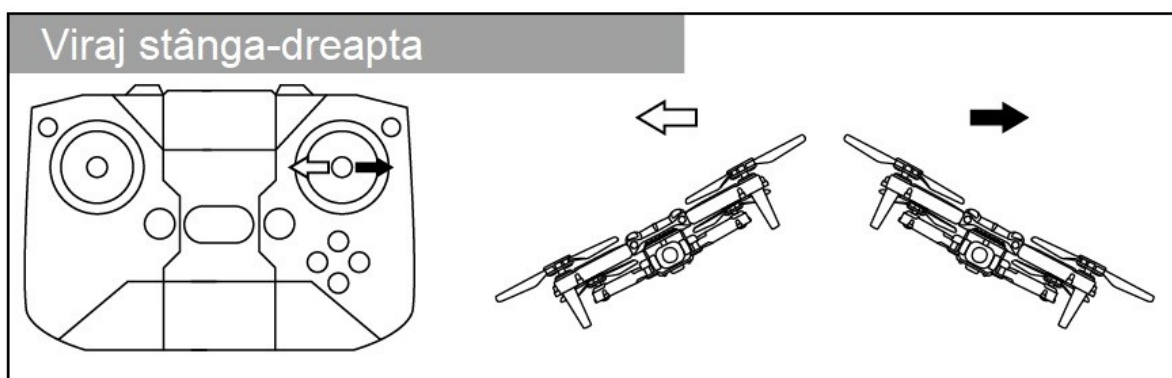
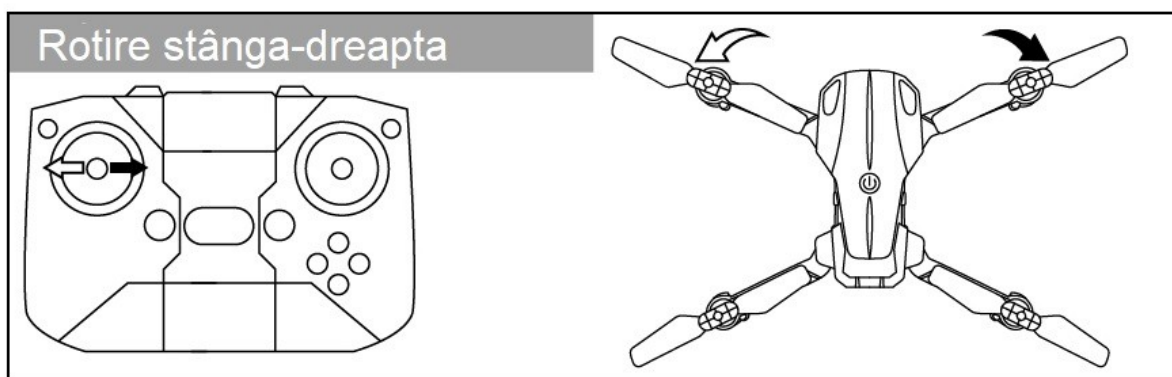
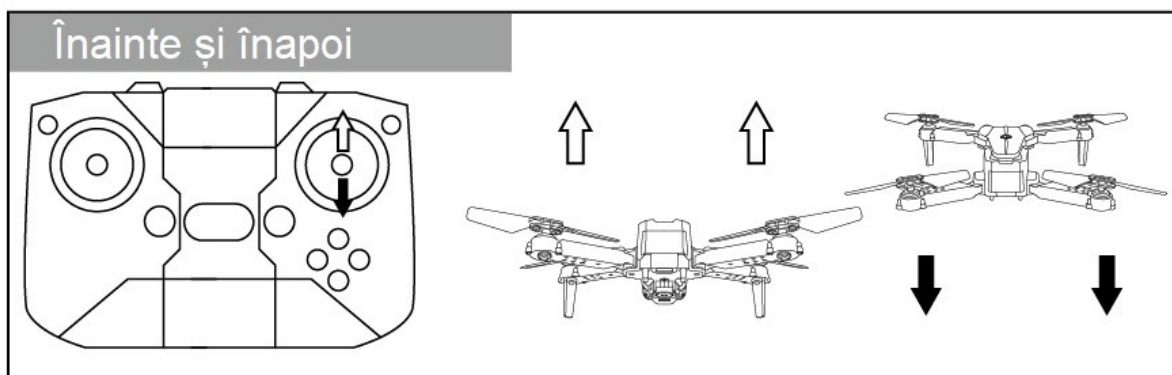
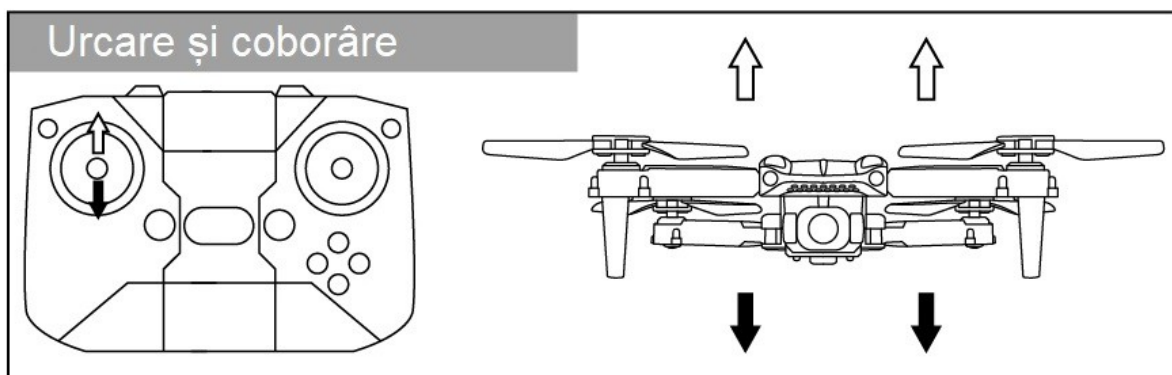


Indicații: La prima mișcare a manetei stângi, aceasta va porni motoarele, drona nu va decola.
Drona va decola abia la a doua mișcare a manetei.

● Pregătirea dronei pentru zbor

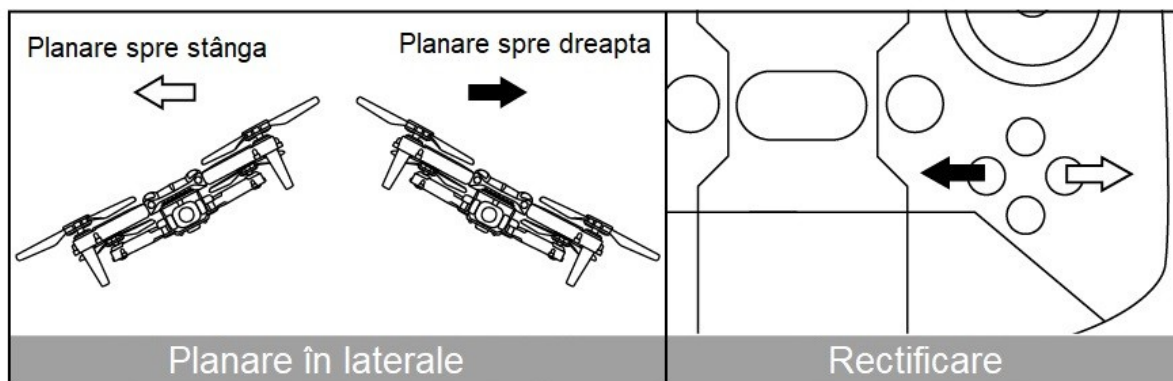
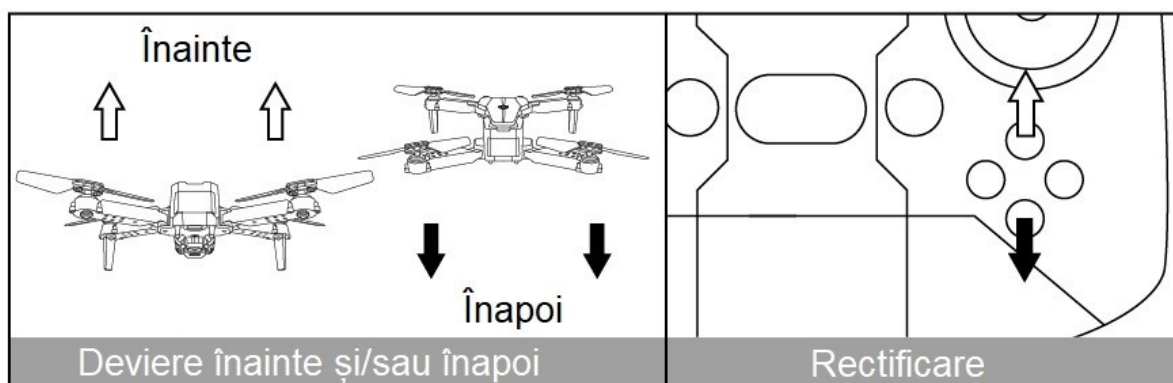
1. Asigurați-vă că bateria este încărcată.
2. După introducerea bateriei, apăsați pe butonul de pornire, din acest moment, se vor aprinde o serie de lumini albastre din jurul dronei, acestea se vor aprinde intermitent, indicând că drona caută semnalul telecomenzii.
3. După introducerea bateriilor în telecomandă, apăsați pe butonul de pornire, din acest moment, se va aprinde o lumină albastră intermitentă, indicând că telecomanda caută semnalul dronei.
4. Mișcați maneta stângă a telecomenzii până în cel mai sus punct și apoi cel mai jos punct, dacă lumina rămâne aprinsă, telecomanda și drona acum funcționează împreună.
5. Telecomanda este acum pregătită. Dacă luminile dronei sunt și ele aprinse, ele vor funcționa împreună. Acum puteți folosi telecomanda pentru a opera drona.

● Comenzi de zbor



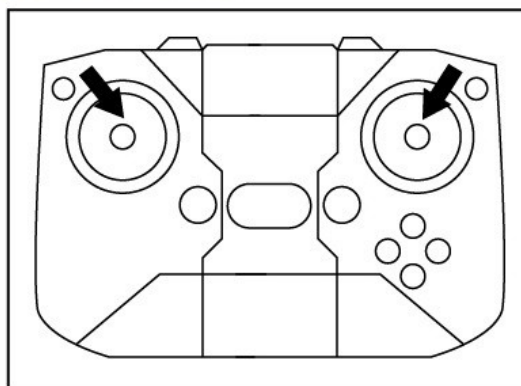
● Reglajele în timpul zborului

În timpul zborului, dacă drona deviază înainte sau înapoi, sau planează în laterale fără a primi comenzi, acestea se pot rectifica folosind următoarele metode:



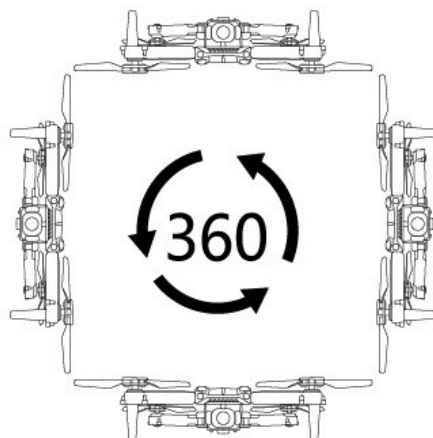
● Calibrarea localizării orizontale a dronei

Funcția de calibrare a localizării orizontale a dronei poate fi folosită în cazurile în care drona deviază înspre o anumită direcție în timpul zborului sau atunci când se rotește în timpul zborului. Puneți drona pe o suprafață dreaptă și orizontală, mișcați manetele în direcțiile indicate în imaginea alăturată, telecomanda va emite un semnal sonor. Țineți manetele în această poziție timp de 3 secunde, când lumina albastră a telecomenzii rămâne aprinsă, calibrarea s-a încheiat.



● Manevre aeriene

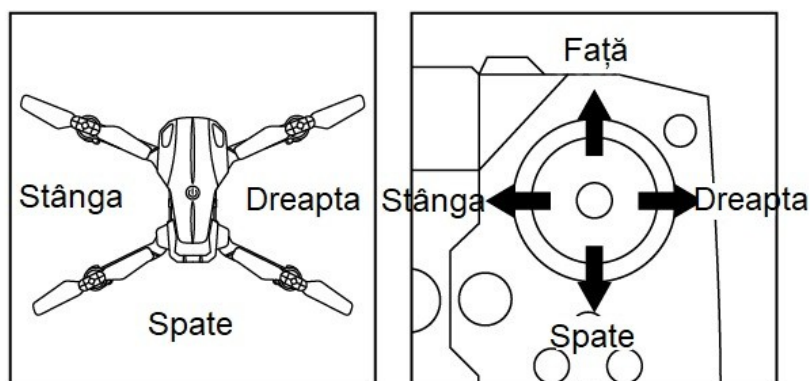
După ce v-ați familiarizat cu comenzile de bază, puteți executa o serie de trucuri și cascadorii impresionante! Prima dată, atingeți o altitudine mai mare de 3m, apăsați pe butonul Manevre aeriene din partea dreaptă a telecomenzii, după aceea mișcați maneta dreaptă (în orice direcție) pentru a executa o rotire de 360°.



Atenție: Se recomandă se folosiți această funcție doar când bateria este bine încărcată.

● Modul Headless

Indiferent de orientarea dronei, comenzile de mișcare vor fi efectuate în funcție de orientarea dronei la momentul activării acestui mod.



Indicații: Înainte de a activa acest mod, stabiliți care va fi direcția de orientare a dronei după activare.

● RTH - Întoarcerea automată

Folosind această funcție, drona va reveni automat la punctul de plecare.

Activarea funcției:

Apăsați pe butonul RTH – Întoarcere automată

Oprirea funcției:

1. Apăsați din nou pe butonul RTH – Întoarcere automată
2. Mișcați maneta dreaptă în oricare direcție (stânga, dreapta, înainte, înapoi)

● Baterie descărcată

Luminile dronei vă vor avertiza când bateria este descărcată.
Se aprind intermitent lent: bateria este descărcată.

Atenție: Nu puteți efectua manevre aeriene când bateria este decărcată

● Decolare/aterizare automată

Decolare automată:

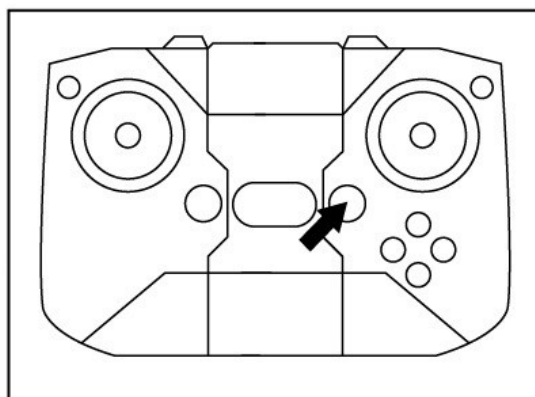
Când drona se află la sol, apăsați pe butonul Decolare automată de la telecomandă. Drona va urca automat la o altitudine de 1.5m.

Aterizare automată:

Când drona se află în aer, apăsați pe butonul Aterizare automată de la telecomandă. Drona va ateriza automat în punctul în care se află.

● Oprire de urgență

Dacă din diverse motive drona nu se va opri când mișcați maneta dreaptă în cel mai opus punct direcției de mișcare, procedați ca în imaginea alăturată, țineți apăsat pe butonul Oprire de urgență timp de 2 secunde, iar drona se va opri de îndată.



Indicații: Această funcție se folosește în situații de urgență.