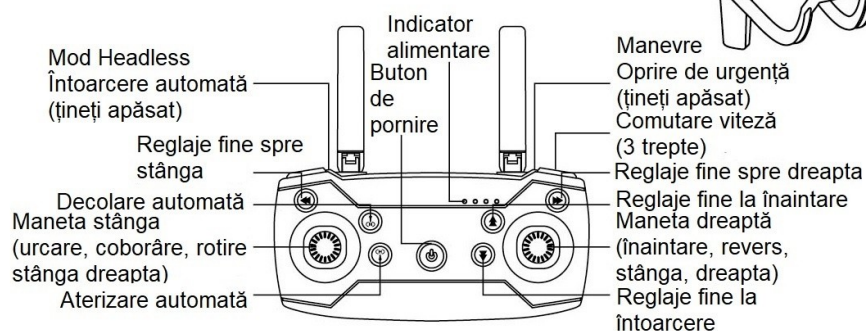
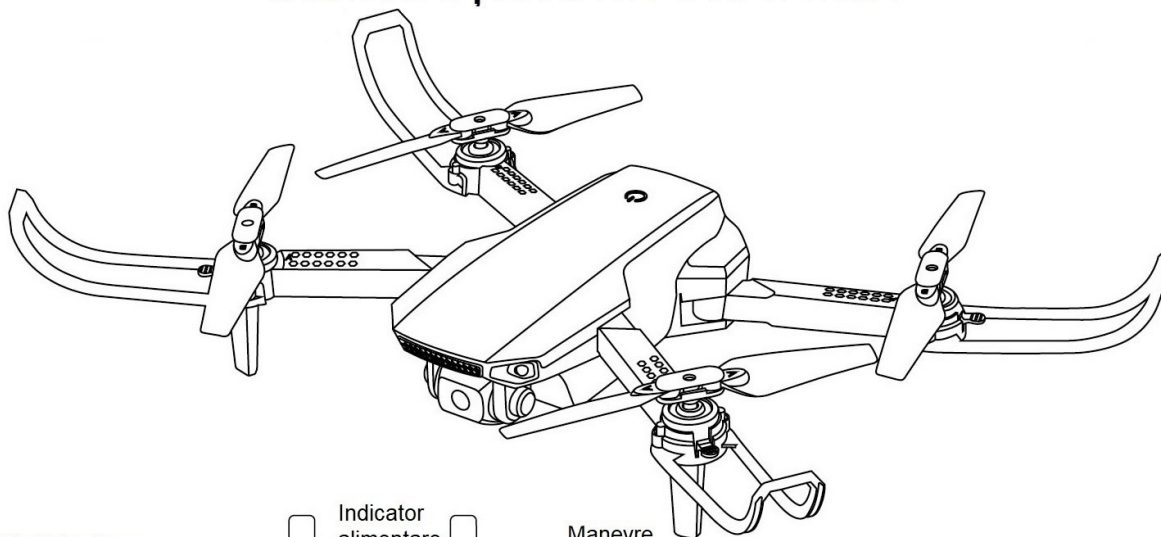


Vârste 14+

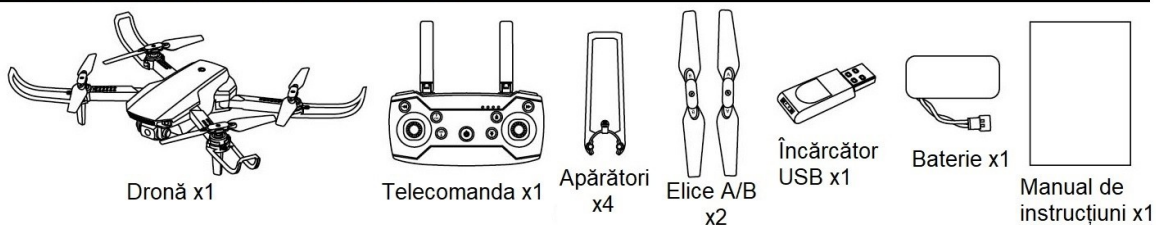
R/C QUADCOPTER

INSTRUCȚIUNI DE UTILIZARE



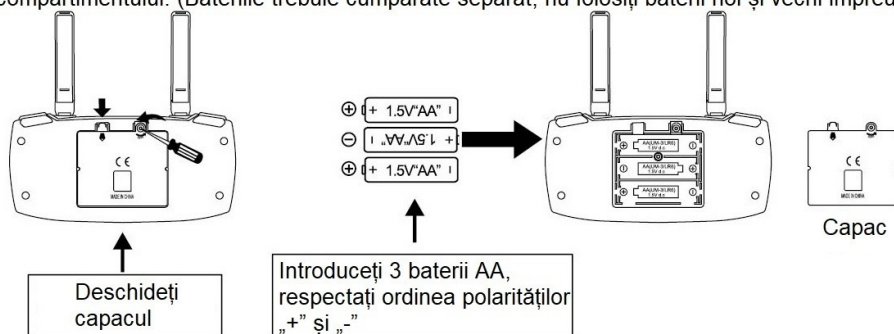
The knowledge and safety notes below are useful for you in the remote control world. Please read this manual carefully before operating this product and keep it for further reference.

1. CONȚINUTUL PACHETULUI



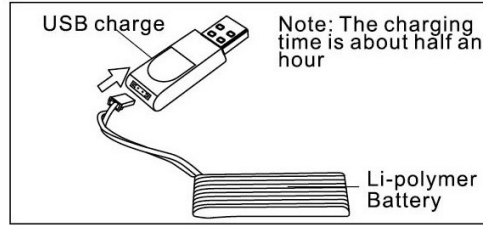
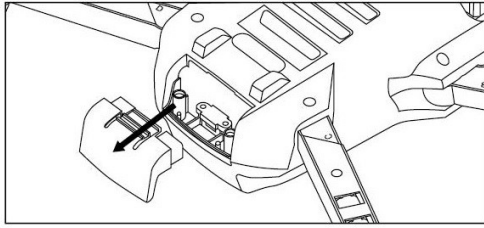
2. INTRODUCEREA BATERIILOR ÎN TELECOMANDĂ

Deschideți compartimentul pentru baterii de la spatele telecomenzii. Introduceți 3 baterii „AA” de 1,5V urmând modelul din interiorul compartimentului. (Bateriile trebuie cumpărate separat, nu folosiți baterii noi și vechi împreună sau de alte tipuri)



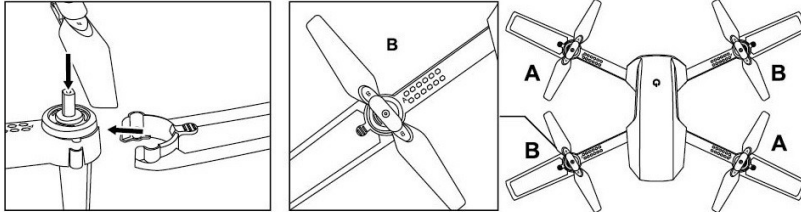
3. ÎNCĂRCAREA BATERIEI DE LA DRONĂ

- 3.1 Legați încărcătorul USB la calculator sau la altă sursă de alimentare, indicatoarele luminoase ale acestuia se vor aprinde.
- 3.2 Desfaceți bateria de la dronă și legați-o la încărcătorul USB.
- 3.3 În timpul încărcării, indicatorul va rămâne stins și se va aprinde odată ce bateria este încărcată complet.



4. MONTAREA ELICELOR

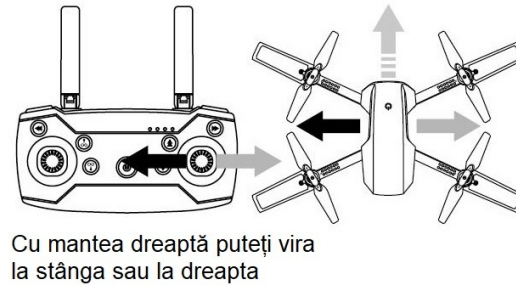
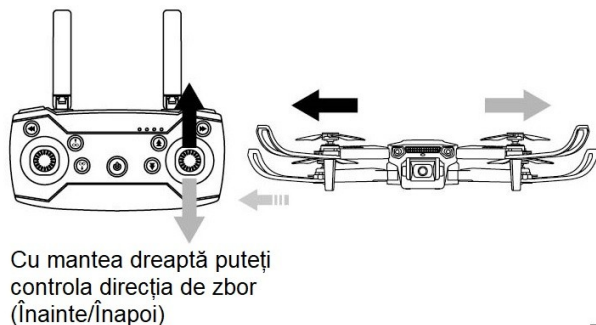
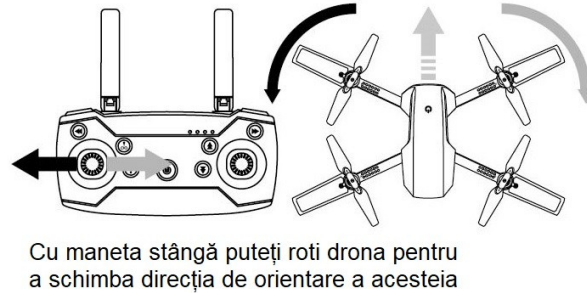
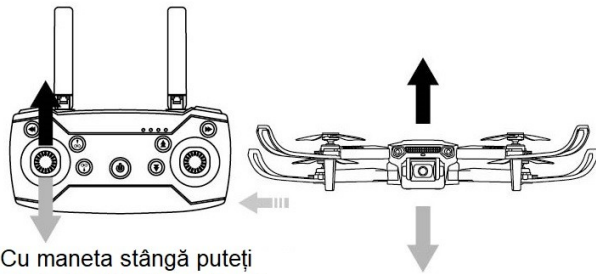
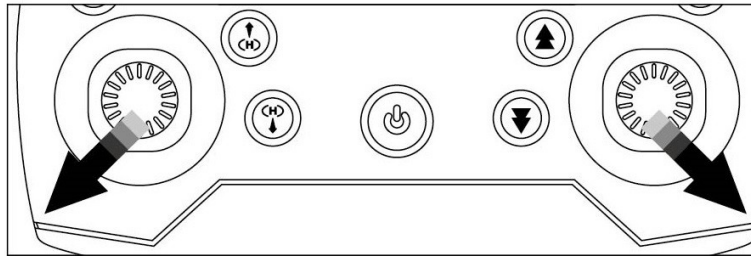
- 4.1 Pregătiți șurubelnița, apărătorile și elicele.
- 4.2 Glisați capătul apărătorilor pe axul elicelor și folosiți șurubelnița pentru a fixa șuruburile de la apărători.
- 4.3 Elicele nu sunt identice, unele elice sunt marcate cu „A”, iar unele cu „B”. Când montați elicele, respectați aceste marcaje urmând schema alăturată. Dacă elicele nu sunt montate corect, drona nu va putea decola, pluti sau efectua manevre.



5. OPERAREA DRONEI

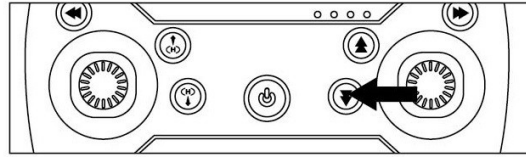


Atenție: Înainte de decolare, trebuie să efectuați procedura de acordare a telecomenzii la dronă. Indicatoarele dronei vor pălpi pe durata procedurii și vor rămâne aprinse odată ce procedura s-a încheiat. Trebuie să fiți mereu atenți la poziția și starea dronei în timpul zborului pentru a nu o scăpa de sub control. Bateria se va descărca pe durata utilizării, prin urmare trebuie să fiți atenți și la starea acesteia. (☞ direcția pe care se află fața dronei)



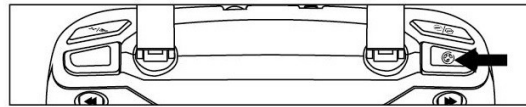
6. REGLAJE FINE

Dacă în timpul zborului observați că drona deviază într-o oarecare direcție atunci când efectuați comenzi, trebuie să le corecți efectuând reglaje pe direcția opusă. De exemplu, dacă drona deviază la înaintare, trebuie să efectuați reglaje pe direcția de întoarcere după cum se vede în imaginea alăturată.



7. COMUTAREA VITEZEI DE ZBOR

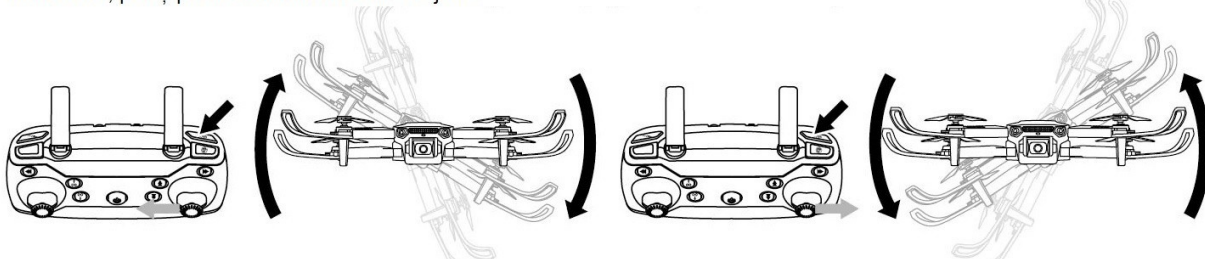
Drona are trei trepte de viteză: mică, medie și mare. Treapta de viteză setată la pornirea dronei este întotdeauna cea treapta mică. Apăsând pe butonul de comutare al vitezei, veți trece în treapta medie, apăsând din nou veți trece în treapta mare și apăsând din nou veți reveni la treapta mică. (În figură vă este indicat butonul pentru viteze)



Viteza dronei se poate regla cu acest buton. Cu cât treapta este mai mare, cu atât viteza de zbor este mai mare.

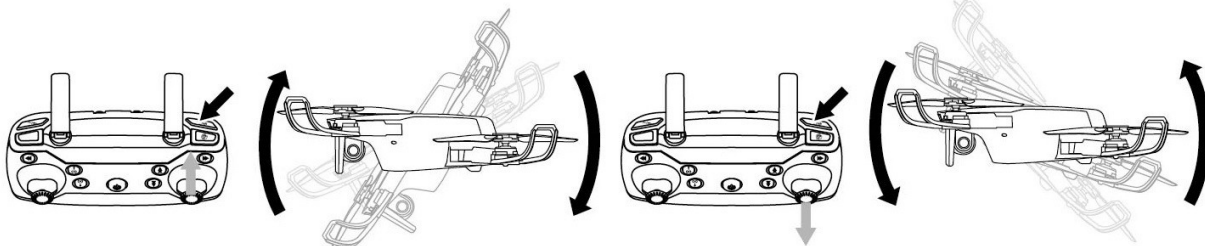
8. EFECTUAREA MANEVRELOR

Puteți efectua salturi de 360 de grade urmând aceste instrucțiuni. Pentru a vă asigura că aceste manevre vor reuși, trebuie să mențineți drona la cel puțin 5m altitudine și este indicat să efectuați aceste manevre în timp ce drona se înalță. După efectuarea manevrelor, puteți păstra altitudinea la care a ajuns.



8.1 Salt de la stânga la dreapta: Apăsați pe butonul „Maneuve” și trageți manta dreaptă la maxim în partea stângă. După efectuarea manevrei, dați drumul la manetă.

8.2 Salt de la dreapta la stânga: Apăsați pe butonul „Maneuve” și trageți manta dreaptă la maxim în partea dreaptă. După efectuarea manevrei, dați drumul la manetă.



8.3 Salt pe față: Apăsați pe butonul „Maneuve” și trageți manta dreaptă la maxim în sus. După efectuarea manevrei, dați drumul la manetă.

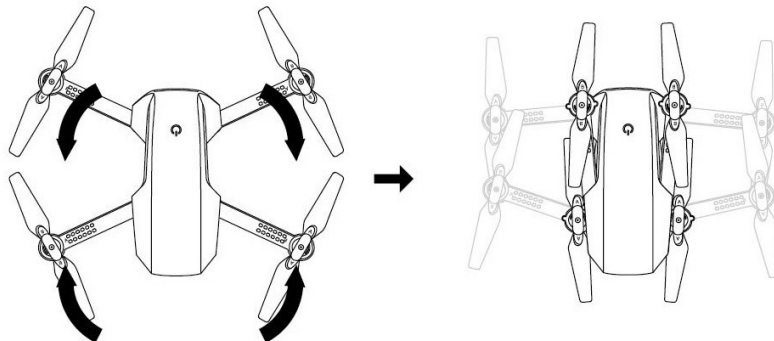
8.4 Salt pe spate: Apăsați pe butonul „Maneuve” și trageți manta dreaptă la maxim în jos. După efectuarea manevrei, dați drumul la manetă.



După intrarea în modul Manevre, dacă nu doriți să efectuați o manevră, apăsați din nou pe buton pentru a opri acest mod.

9. ÎMPACHETAREA DRONEI

Brațele dronei se pot plia în direcțiile indicate de săgeți. Atenție: Trebuie să demontați apărătorile înainte de a plia brațele.



10. MODUL HEADLESS ȘI FUNCȚIA DE ÎNTOARCERE AUTOMATĂ

În timpul zborului, indiferent de poziție, altitudine sau direcție, activând modul Headless, drona va zbura în funcție de orientarea sa la decolare. Când drona se află foarte departe și nu știți pe ce direcție se află, activați modul Headless și operați drona în acest mod. Ținând apăsat pe buton, drona se va întoarce automat înspre telecomandă.

10.1 La decolare, drona trebuie să fie cu fața înainte (dacă nu procedați astfel, aceste funcții nu vor funcționa corect)

10.2 Dacă doriți să folosiți modul Headless, apăsați pe buton, iar drona va folosi orientarea pe care a avut-o la decolare.

10.3 Când nu mai aveți nevoie de modul Headless, apăsați pe buton, iar drona va reveni la normal.

10.4 Dacă doriți să folosiți funcția de întoarcere automată, țineți apăsat pe buton, iar drona va zbura automat înapoi.

10.5 Puteți controla manual zborul de întoarcere folosind maneta dreaptă. Mișcând maneta dreaptă în sus va decupla întoarcerea automată.

Atenție: Alegeți spații deschise și fără mulțimi pentru siguranța dronei și a celor din jur.

11. DEPANARE

	Problemă	Cauză	Soluție
1	Indicatoarele dronei pâlpăie timp de 4 secunde după pornire. Nu răspunde la comenzi.	Nu se poate lega la telecomandă.	Reporniți telecomanda.
2	Nu se întâmplă nimic după introducerea bateriei în dronă.	1. Porniți drona și telecomanda. 2. Verificați bateriile dronei și a telecomenzii. 3. Bateriile nu fac contact perfect.	1. Verificați bateriile și reporniți telecomanda. 2. Folosiți baterii încărcate. 3. Scoateți bateriile și reintroduceți-le, asigurându-vă că fac contact perfect.
3	Motoarele nu răspund la comenzi, indicatoarele pâlpăie.	Bateria dronei este descărcată.	Încărcați bateria sau folosiți o baterie încărcată.
4	Motoarele se învârt dar nu decolează.	1. Elicele sunt deformate. 2. Bateria dronei este descărcată.	1. Înlocuiți elicele. 2. Încărcați bateria sau folosiți o baterie încărcată.
5	Drona vibrează puternic.	Elicele sunt deformate.	Înlocuiți elicele.
6	Drona continuă să devieze sau se rotește prea repede într-o direcție.	1. Rotoarele sunt avariate. 2. Axul motorului este avariata.	1. Înlocuiți elicele. 2. Înlocuiți motoarele.
7	Drona continuă să devieze pe față când stă pe loc și după reglaje.	Giroscoful nu funcționează	Reporniți drona. Aceasta își va recalibra giroscopul.
8	Drona continuă să devieze spre stânga/dreapta când stă pe loc și după reglaje.	1. Motorul are probleme. 2. Elicele nu sunt fixate.	1. Înlocuiți motoarele. 2. Fixați elicele.

12. COMPONENTE ȘI ACCESORII



Carcasă superioară



Carcasă inferioară



Elice A/B



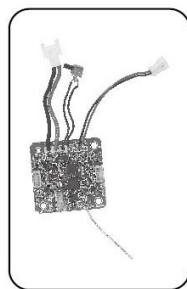
Apărători



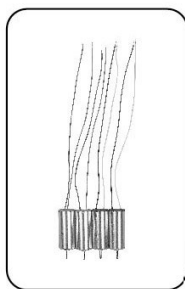
Roată dințată



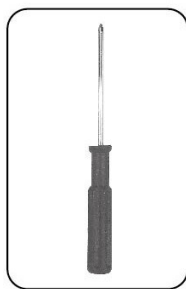
Baterie



Circuit integrat



Motor A/B



Șurubelniță



Încărcător USB



Telecomandă